

**Allgemeines:** Technisch unterscheidet sich diese Digital-Lok mit eingebautem DCC-SOUND-DECODER von einer normalen FLEISCHMANN-Gleichstromlok grundsätzlich durch den integrierten digitalen Empfängerbaustein. Dies bedeutet gleichzeitig, dass die Adresse der Lok auf die DCC-Standard-Adresse „3“ eingestellt wird.  
**Funktionen des DCC-SOUND-DECODERS:** Folgende Funktionen sind mit den digitalen FLEISCHMANN-Steuergeräten TWIN-CENTER (6802), PROFI-BOSS (68601), LOK-BOSS (6865), multiMAUS, multiMAUS<sup>PRO</sup>, WLAN-multiMAUS, Z21 und Z21 start wirksam:  
**Digital-System:** DCC nach NMRA-Norm • Lastregelung: Lastunabhängige Geschwindigkeit • Sonderfunktion Licht: Ein-/ausschaltbar, Licht fahrtrichtungsabhängig • Anfahr- und Bremsverzögerung: In mehreren Stufen einstellbar (nicht 6865) • Motorausgang kurzschlussfest durch Abschalten.  
**Diese Funktionen sind zusätzlich mit DCC-Steuergeräten (nicht 6865) nutzbar:**  
**Adresse:** Elektronisch umcodierbar von 1 bis 9999 • Mindest- und Höchstgeschwindigkeit: Einstellbar • Motorsteuerkennlinie: Einstellbar. Für nähere Informationen zum eingebauten DCC-SOUND-DECODER siehe beiliegende Betriebsanleitung.  
**Digitale Betrieb:** Diese Digital-Lok mit eingebautem DCC-SOUND-DECODER kann mit allen digitalen DCC-Steuergeräten nach NMRA-Norm betrieben werden. Die Lok kann auch als analoge Lok mit herkömmlichen Gleichstrom-Trafos betrieben werden.

**Common Info:** Technically, this digital loco with inbuilt DCC-SOUND-DECODER basically differs from a standard FLEISCHMANN D.C. loco because of its integrated digital receiver module. That means, that the address of the loco is „3“ (DCC standard address).  
**Functions of the DCC-SOUND-DECODER:** The following functions can be carried out with the digital FLEISCHMANN control equipment TWIN-CENTER (6802), PROFI-BOSS (68601), LOK-BOSS (6865), multiMAUS, multiMAUS<sup>PRO</sup>, WLAN-multiMAUS, Z21 and Z21 start:  
**Digital system:** DCC as per the NMRA standard • Load control: speed control irrespective of load • Special function light: switchable on/off, co-ordinated with direction of travel • Acceleration and braking inertia: settable in several steps (not with 6865) • Motor output protected against short circuit.  
**These additional functions can be used with DCC-control equipment (not 6865):**  
**Address:** electronically codeable from 1 to 9999 • Minimum and maximum speed: settable • Motor control characteristics: settable. For further information about the inbuilt DCC-SOUND-DECODER, please see the accompanying instruction leaflet.  
**Digital Operation:** This digital loco with inbuilt DCC-SOUND-DECODER can be used in conjunction with the all digital DCC-control equipment of the NMRA standard. The loco can be operated as a D.C. loco powered by a D.C. transformer as well.

**General:** Desde el punto de vista técnico, esta locomotora digital con descodificador DCC-SOUND integrado se diferencia de una locomotora FLEISCHMANN de corriente continua normal por el módulo de recepción digital integrado, principalmente. Al mismo tiempo, esto significa que la dirección de la locomotora está ajustada como la dirección estándar DCC „3“.  
**Funciones del descodificador DCC-SOUND:** Las siguientes funciones funcionan con los dispositivos de control digitales FLEISCHMANN TWIN-CENTER (6802), PROFI-BOSS (68601), LOK-BOSS (6865), multiMAUS, multiMAUS<sup>PRO</sup>, WLAN-multiMAUS, Z21 y Z21 start: **Sistema digital:** DCC según la norma NMRA  
• Regulación de carga: velocidad independiente de la carga • Función especial de luz: conectable/desconectable, luz en función de la dirección de marcha • Desaceleración de frenado y arranque: ajustable en varios niveles (no 6865) • Salida del motor a prueba de cortocircuitos mediante desconexión.  
**Adicionalmente puede utilizarse estas funciones con dispositivos de control DCC (no 6865):** Dirección: recodificable electrónicamente de 1 a 9999 • Velocidad máxima y mínima: ajustable • Línea característica de gestión del motor: ajustable. Para obtener información más detallada sobre el descodificador DCC-SOUND instalado, véase el manual de instrucciones adjunto.  
**Funcionamiento digital:** Esta locomotora digital con descodificador DCC-SOUND instalado puede manejarse con todos los dispositivos de control DCC digitales según la norma NMRA. La locomotora también puede manejarse como una locomotora analógica con transformadores de corriente continua convencionales.

**Bitte beachten Sie:** Diese Lok ist mit einem digitalen Empfängerbaustein der neuesten Generation ausgestattet. Bei einem Reset werden alle CV-Werte auf die Werkseinstellungen zurückgesetzt (diese können von den Werten in der allgemeinen Digital-Betriebsanleitung abweichen).

**Attention:** That locomotive is equipped with the most recent digital decoder. If you perform a reset, all CV-values will be re-set to the factory settings (which may differ from the values given in the general instruction manual for digital operated locos).

**Tenga en cuenta lo siguiente:** esta locomotora está equipada con un módulo de recepción digital de la última generación. Si se realiza un reset, todos los valores CV se restablecerán a los ajustes de fábrica (estos pueden ser diferentes a los valores generales del manual de instrucciones digital).

# FLEISCHMANN

# N

FLEISCHMANN 705383

DCC



**Sicherheitshinweise:**

Das Produkt darf nur in geschlossenen Räumen verwendet werden. Setzen Sie das Modell keiner direkten Sonneneinstrahlung, starken Temperaturschwankungen oder hoher Luftfeuchtigkeit aus.

**Safety instructions:**

This product may only be used in closed rooms. Do not expose the model to direct sunlight, severe temperature fluctuations or high air humidity.

**Consignes de sécurité:**

Le produit ne doit être utilisé qu'en intérieur. Ne laissez jamais le modèle exposé au rayonnement solaire direct ou dans un endroit sujet à de grandes variations de températures ou à une humidité élevée.

Modelleisenbahn GmbH  
Plainbachstr. 4 | 5101 Bergheim | Austria  
www.fleischmann.de

Verpackung aufbewahren! · Retain carton! · Gardez l'emballage s.v.p.! ·  
Verpakking bewaren! · Ritenero l'imballaggio! · ¡Conserve el embalaje! ·  
Gem indpakningen!



Betriebsanleitung innenseitig · Operating instructions inside · Instructions de service au côté intérieur



FLEISCHMANN 705383

DCC

# N

# FLEISCHMANN

# FLEISCHMANN

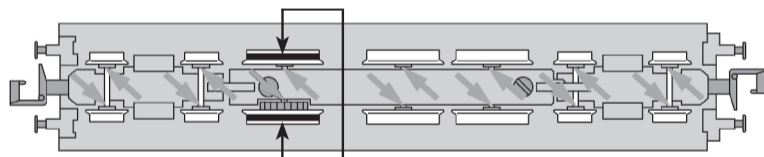
# N



**Ölen:** Geölt werden Motor und Getriebe nur an den gekennzeichneten Lagerstellen. Nur FLEISCHMANN-Öl 6599 verwenden. Nur ein kleiner Tropfen pro Schmierstelle (→), sonst Überölung. Zur Dosierung die in der Verschlusskappe der Ölfflasche angebrachte Nadel verwenden.

**Lubrication:** The motor and gear-box should only be oiled at the bearing points marked. Only use FLEISCHMANN oil 6599. Only put a tiny drop in each place (→), otherwise it will be overoiled. An applicator needle is located in the cap of the oil bottle for your use.

**Engrase:** Se engrasan el motor y la caja de cambios únicamente en los puntos de apoyo indicados. Utilizar únicamente aceite FLEISCHMANN 6599. Utilizar solo una gota pequeña por punto de lubricación (→), de lo contrario, se sobreengrasarán. Para la dosificación, utilizar la aguja ubicada en la tapa de cierre de la botella de aceite.

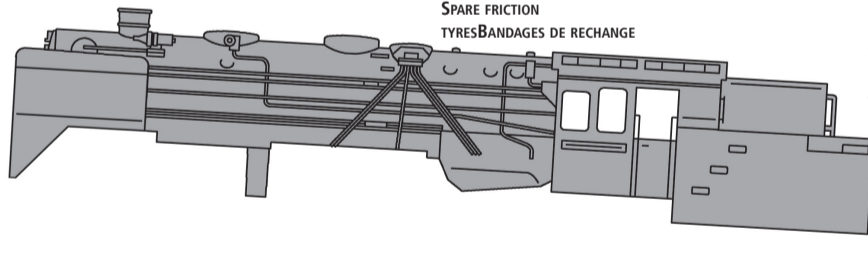


Wir empfehlen, die Schmierstellen der Lok je nach Betriebsdauer und -bedingungen zu überprüfen und ggfs. zu ölen.

We recommend to inspect the lubrication of the loco's bearings depending on the operational duration and -conditions and as a result, to oil them.

Nous recommandons pour inspecter la lubrification de l'endroits indiquées dépendent de la durée et les conditions opérationnelle et par conséquent, les huiler.

50709904  
ERSATZHAFTREIFEN  
SPARE FRICTION  
TYRES/BANDAGES DE RECHANGE



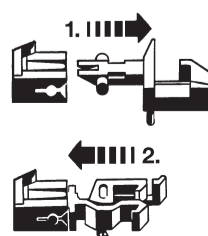
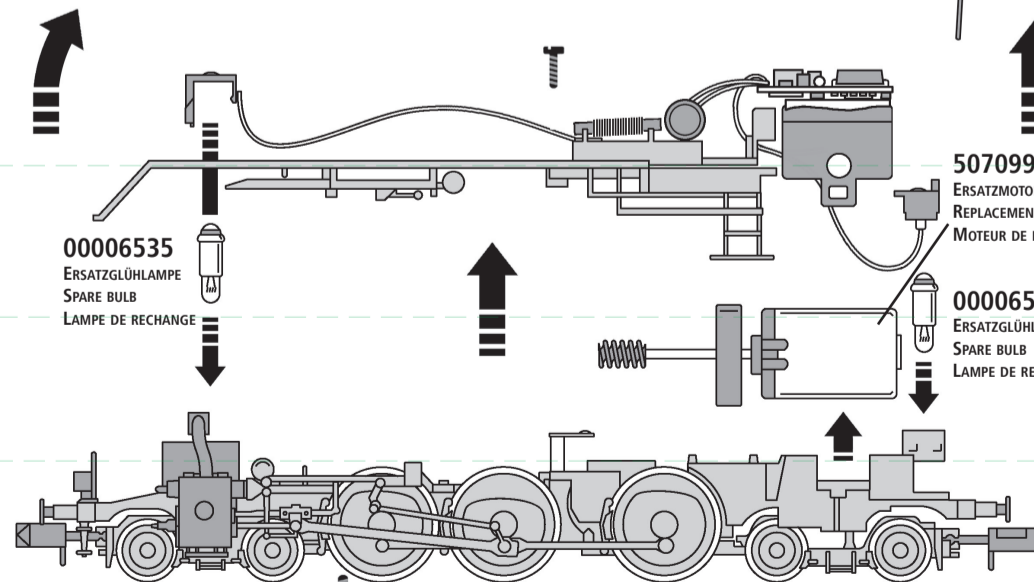
Ein Öffnen der Lok ist nur nötig zum Lampenwechsel und Motorwechsel.  
Opening the loco is only necessary to change the bulbs and the motor.  
Le démontage de la locomotive est seulement nécessaire pour le remplacement des ampoules pour le changé du moteur.

BETRIEBSSPANNUNG 20 V ~  
NORMAL VOLTAGE 20 V ~  
TENSION DE SERVICE 20 V ~

00006535  
ERSATZGLÜHLAMPE  
SPARE BULB  
LAMPE DE RECHANGE

50709904  
ERSATZMOTOR  
REPLACEMENT MOTOR  
MOTEUR DE RECHANGE

00006535  
ERSATZGLÜHLAMPE  
SPARE BULB  
LAMPE DE RECHANGE



Kupplungstausch  
Exchange coupling  
Changement de attelages



**Reinigen der Lokräder:** Bei Verschmutzung sind die Laufflächen der Räder mit sauberem Lappen oder Schienenreinigungsgummi 6595 zu reinigen. Niemals die angetriebenen Räder von Hand durchdrehen, sondern durch Anlegen einer Fahrspannung mittels Anschlussdrähten antreiben. Nichtangetriebene Räder können von Hand gedreht werden.

**Cleaning the Loco Wheels:** The running surfaces of the wheels can be cleaned with a clean rag or by using the track rubber block 6595. Never turn the driven wheels by hand, only by connecting two wires with an operating voltage to them. Wheels not driven can be turned by hand.

**Nettoyage des roues de locomotives:** des roues propres sont le garant d'un fonctionnement impeccable, éliminez donc les impuretés sur celles-ci avec un chiffon propre ou la gomme 6595. Ne jamais faire tourner l'ensemble moteur avec les roues, y appliquez une tension afin de les faire tourner et d'atteindre la circonférence entière de la roue. Les roues non motrices peuvent être tournées à la main.

GLEIS UND RÄDER STETS SAUBER HALTEN  
KEEP TRACKS AND WHEELS CLEAN AT ALL TIMES  
LES VOIES ET ROUES DOIVENT ÊTRE TENUES TOUJOURS PROPRES